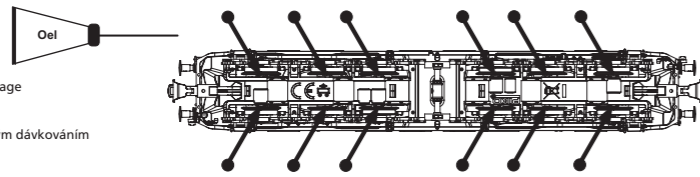


PIKO Art.-Nr.:
#56301 Lok-Öl (50 ml)
#56300 Lok-Öler mit Feinddosierung

#56301 Loco-Oil
#56300 Precision engine oiler w fine dosage

PIKO kat.čís. 56301 – mazací olej
PIKO kat.čís. 56300 – mazací olej s jemným dávkováním



Ölen Sie bei häufigem Fahrbetrieb die Achslager mit einem Tropfen harz- und säurefreiem Nähmaschinenöl!
Wir empfehlen, die Lok ca. 25 min je Fahrtrichtung ohne Belastung einlaufen zu lassen, damit das Modell einen optimalen Rundlauf und eine gute Zugkraft erhält. Bitte beachten Sie, daß der einwandfreie Lauf des Modells nur auf sauberen Schienen gewährleistet ist.

If used frequently, oil the wheelsets with a drop of non-resinous, acid-free sewing machine oil! In order to achieve the best possible running and traction properties, it is advisable to run the locomotive in for 25 minutes forwards and 25 minutes in reverse without load. Clean rails are essential for good performance.

Haftreifenwechsel
Change the traction tires
Remplacer les bandages d'adhérence
Výměna bandáží



Při častém provozu mazejte ložiska náprav kapkou oleje na šici stroje neosahující kyseliny a pryskyřice. Doporučujeme záběh klidnou jízdou cca 25 minut bez zátěže, aby měl model optimální jízdní vlastnosti. Nezapomeňte, že bezporuchová jízda modelu je zajištěna jen na čistých kolejkách.

Der PIKO SmartDecoder 4.1 Sound Next18 ist ein leistungsfähiger Multiprotokoll-Sounddecoder der neuesten Generation. Der Decoder sorgt für ein rauschfreies Sounderlebnis auf höchstem Niveau. Er kann in DCC-, Selectrix-, und Motorola®-Digitalsystemen verwendet werden und fährt ebenfalls im Analogmodus mit Gleich- oder Wechselspannung. Der Decoder ist RailCom® und RailComPlus® fähig. Der innovative PIKO SmartDecoder 4.1 mit vielen Bremsstreckenfunktionen erkennt hierbei selbständig die jeweilige Betriebsart und besitzt vielfältigste Einstellungsmöglichkeiten bei den Zusatzfunktionen. Der Decoder arbeitet mit einer Frequenz von 18,75 kHz und eignet sich dadurch nicht nur für Gleichstrom-, sondern auch für Glockenankermotoren (z.B. Faulhaber, Maxon, Escap) bis zu einer dauernden Stromaufnahme von 0,8 A. Kurzzeitig höhere Motorströme bis 2 A werden toleriert.

The PIKO SmartDecoder 4.1 Sound Next18 is a powerful multiprotocol sound decoder of the newest generation. The decoder ensures a high-level noiseless sound experience. It can be used with DCC, Selectrix and Motorola® digital systems and it is also operable in analogue mode on DC and AC layouts. The decoder is RailCom® and RailComPlus® capable. The innovative PIKO SmartDecoder 4.1 with its many braking distance functions automatically recognises the operating mode and has various settings for the special functions. The decoder works with a frequency of 18,75 kHz so it can be used with DC motors as well as bell anchor motors (e.g. Faulhaber, Maxon, Escap) up to a permanent power consumption of 0,8 A. Higher currents up to 2 A are briefly tolerated.

Zuordnung der Funktionstasten / Function assignments:

F0	Licht	F10	Pantograph auf/b	F20	Ölkühlerlüfter
F1	Motor	F11	Kuppeln	F21	Kompressor
F2	Horn tief	F12	Führerstandstür auf / zu	F22	Hilfsluftkompressor
F3	Führerstandsbeleuchtung FS1	F13	Handbremse	F23	Sanden
F4	Führerstandsbeleuchtung FS2	F14	Zugbremse	F24	Zugheizung
F5	Maschinenraumbeleuchtung	F15	Zusatzbremse	F25	Schienenstöße ein / aus
F6	Horn hoch	F16	Funk 1	F26	Kurvenquietschen ein / aus
F7	Rangiergang	F17	Funk 2	F27	Lautstärkeregelung
F8	Zugebeleuchtung: Lok zieht	F18	Fahrmotorenlüfter	F28	Ton aus
F9	Zugebeleuchtung: Lok schiebt	F19	Bremswiderstandslüfter		

F0	Light	F10	Pantograph u/down	F20	Oil Pump Cooling Fan
F1	Motor	F11	Coupling	F21	Compressor
F2	Low Tone Horn	F12	Cab Door	F22	Auxiliary Air Compressor
F3	Cab Light 1	F13	Hand Brakes	F23	Sanding
F4	Cab Light 2	F14	Train Brakes	F24	Train Heating
F5	Engine Room Lights	F15	Zusatzbremse	F25	Clickety-Clack
F6	High Tone Horn	F16	Radio Chatter 1	F26	Curve Squeal
F7	Switching Gear	F17	Radio Chatter 2	F27	Volume Regulator
F8	Train Lighting: Engine pulling	F18	Traction Motor Fans	F28	Mute
F9	Train Lighting: Engine pushing	F19	Dynamic Brake Fans		

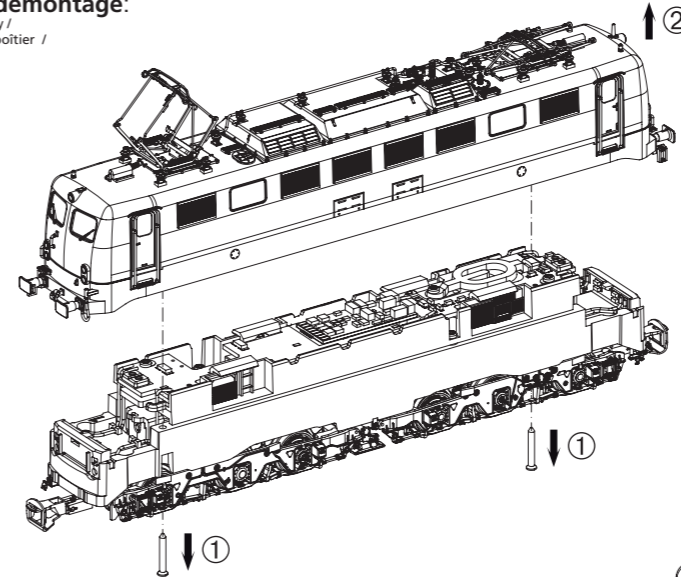
Konfigurations-CVs / Configurations-CVs

CV	Beschreibung	Bereich	Wert
1	Adresse der Lok	DCC: 1 - 127 Motorola: 1 - 80	3
2	Minimale Geschwindigkeit (ändern, bis die Lok bei Fahrstufe 1 gerade fährt)	1 - 63	2
3	Anfahrverzögerung 1 bedeutet, alle 5 ms wird die aktuelle interne Geschwindigkeit um 1 erhöht. Beträgt die interne maximale Geschwindigkeit z.B. 200 (CV 5 = 50 oder CV 94 = 200), dann beträgt die Anfahrzeit von 0 auf Fmax 1 Sekunde	0-255	10
4	Bremsverzögerung (Zeitfaktor wie CV 3)	0-255	5
5	Maximale Geschwindigkeit (muss größer als CV 2 sein)	1 - 63	63
6	Mittlere Geschwindigkeit (muss größer als CV 2 und kleiner als CV 5 sein)	1 - 63	21
7	Softwareversion (Der verwendete Prozessor kann upgedatet werden)	-	untersch.
8	Herstellereerkennung Decoderreset, Werte wie in CV 59	verschieden	162
17	Lange Lokadresse	1 - 9999	2000
18	17 = Höhenwertiges Byte 18 = Niederenwertiges Byte	192 - 231 0 - 255	199 208
30	Fehlerspeicher für Funktionsausgänge, Motor und Temperaturüberwachung 1 = Fehler Fkt.-Ausgänge, 2 = Fehler Motor, 4 = Temperaturüberschreitung	0-7	0
31	1. Zeiger CV für CV-Bänke	0, 1, 8	0
32	2. Zeiger CV für CV-Bänke	0,1,3,4,5,255	255
59	Reset auf die Werkseinstellung (auch über CV8 möglich) 1 = CV 0 - 256, sowie CV257 - 512 (RailCom® Bank 7) 2 = CV 257 - 512 (RailCom Plus® Banken 5 & 6) 3 = CV 257 - 512 (erweitertes Function Mapping Banken 1 & 2) 4 = CV 257 - 512 (PWM-Modulation Funktionsausgänge Banken 3 & 4)	0 - 4	0

CV	Description	Range	Value
1	Loco address	DCC: 1 - 127 Motorola: 1 - 80	3
2	Minimum speed (change, until the loco drives with speed step 1)	1 - 63	2
3	Acceleration 1 means that every 5ms the actual speed is increased by 1. If the internal maximum speed is set to 200 (CV5=50 or CV94=200), then the acceleration from 0 to Fmx is 1sec.	0-255	10
4	braking inertia (time factor like CV3)	0-255	5
5	Maximum speed (must be greater than CV2)	1 - 63	63
6	Middle speed (must be greater than CV 2 and less than CV5)	1 - 63	21
7	Software version (the processor can be updated)	-	different
8	Manufacturer ID Decoder reset, values as CV59	different	162
17	Expensive loco address	1 - 9999	2000
18	17 = High Byte 18 = Low Byte	192 - 231 0 - 255	199 208
30	Error memory for function outputs, motor and temperature monitoring 1 = fault function outputs, 2 = fault motor, 4 = overtemperature	0-7	0
31	1. Marker CV for CV-Banks	0, 1, 8	0
32	2. Marker CV for CV-Banks	0,1,3,4,5,255	255
59	Reset to factory defaults (even with CV8) 1 = CV 0 - 256, as well as CV257 - 512 (RailCom® bank 7) 2 = CV 257 - 512 (RailCom Plus® banks 5 & 6) 3 = CV 257 - 512 (extended function mapping banks 1 & 2) 4 = CV 257 - 512 (PWM-Modulation function output banks 3 & 4)	0 - 4	0

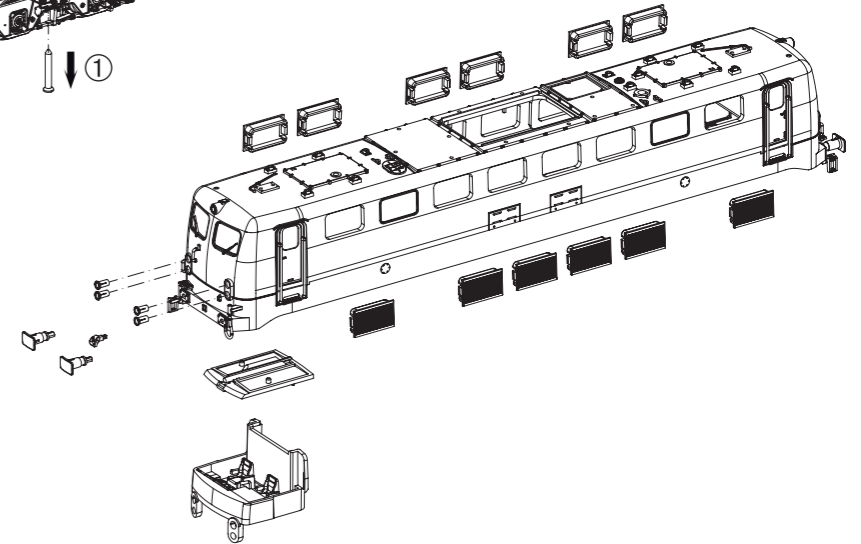
Gehäusedemontage:

Body disassembly /
Démontage du boîtier /
Demontáž krytu



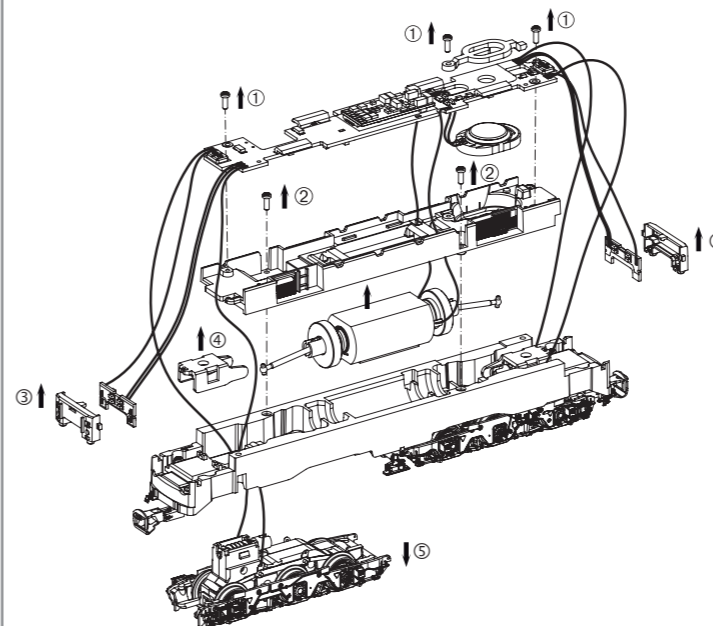
Gehäuseanbauteile:

Body attachments /
Accessoires pour le corps /
Tělové doplňky



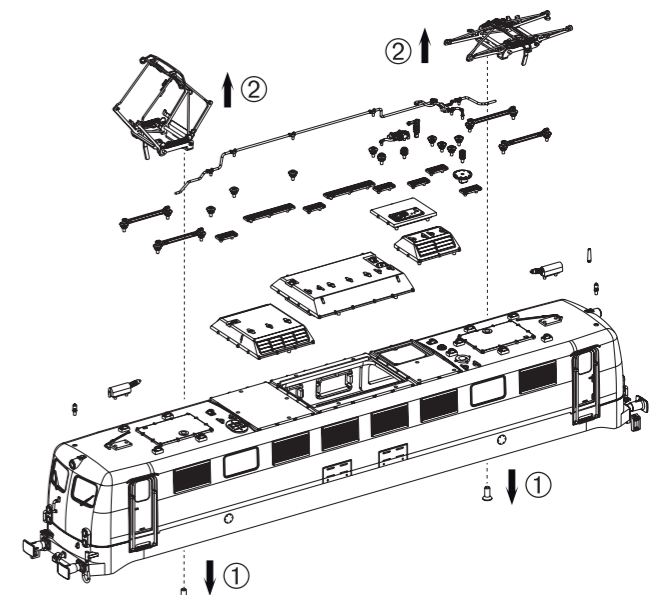
Leiterplatten-/Motordemontage:

Main board/motor disassembly /
Démontage PCB / moteur /
PCB / motoru demontáž



Dachrüstung:

Roof equipment /
Équipement de toiture /
Střešní zařízení



D Hinweis:
Sicherheitshinweise in weiteren Sprachen finden Sie unter: www.piko-shop.de

GB Please note:
Safety instructions in other languages, please see: www.piko-shop.de

F Conseil:
Des consignes de sécurité dans d'autres langues peuvent être trouvées sur: www.piko-shop.de

NL Attentie:
Veiligheidsinstructies in andere talen zijn te vinden op: www.piko-shop.de

IT Nota:
Le istruzioni di sicurezza in altre lingue sono disponibili su: www.piko-shop.de

E Aviso:
Las instrucciones de seguridad en otros idiomas se pueden encontrar en: www.piko-shop.de

PL Uwaga:
Wskazówki bezpieczeństwa w innych językach są dostępne pod adresem: www.piko-shop.de

CZ Upozornění:
Bezpečnostní pokyny v jiných jazycích naleznete na adrese: www.piko-shop.de

RU Намак:
Инструкции по безопасности на других языках можно найти на: www.piko-shop.de

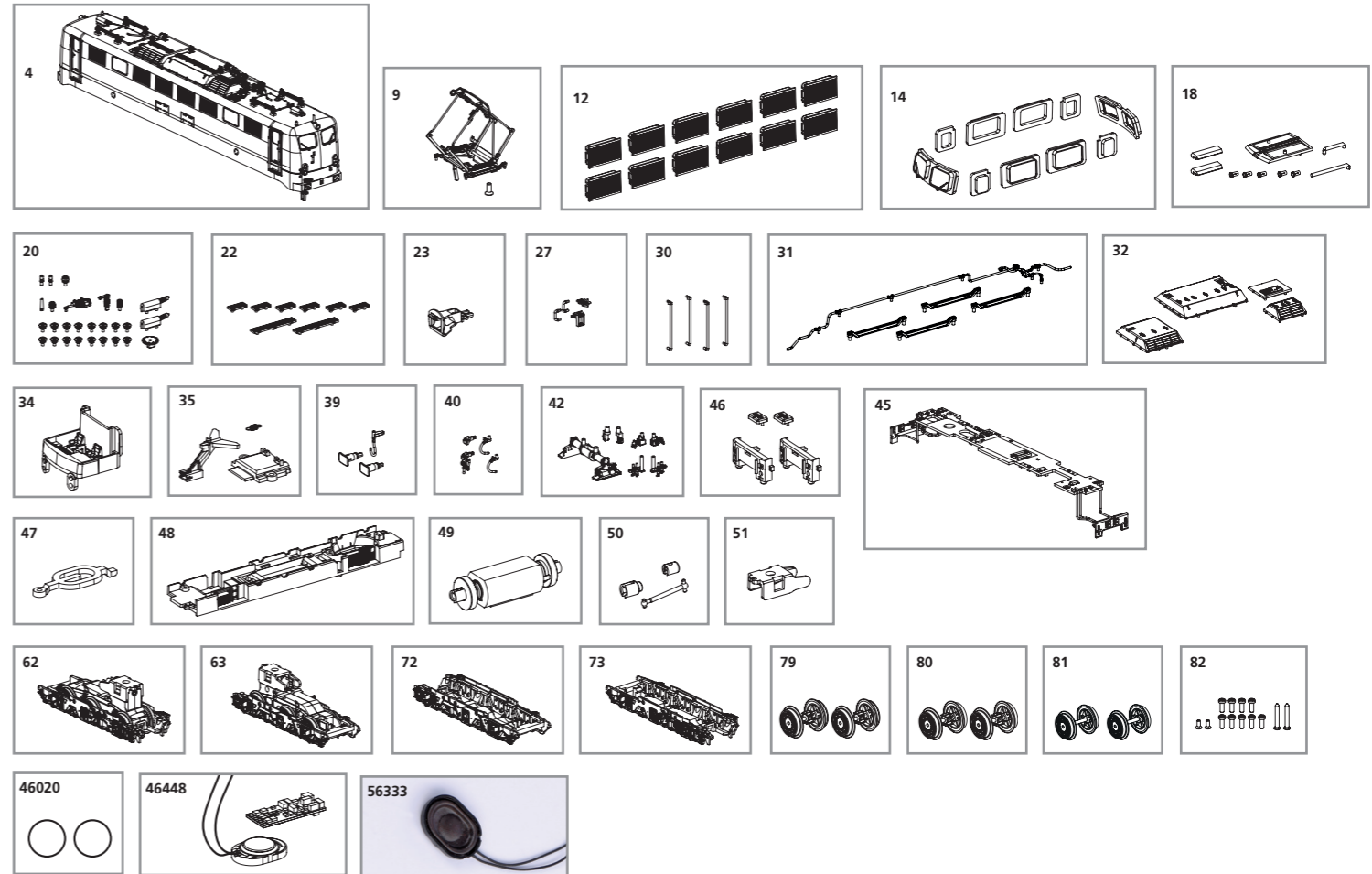
CN 提示:
如需其他语言的安全须知请访问: www.piko-shop.de



ERSATZTEILE ELEKTROLOKOMOTIVE BR 150_TT

Spare parts • Pièces de rechange • Náhradní díly

Bei Ersatzteilanforderung bitte immer die vollständige Ersatzteil-Nr. angeben • Please order the wanted spare part with the complete spare part item number.



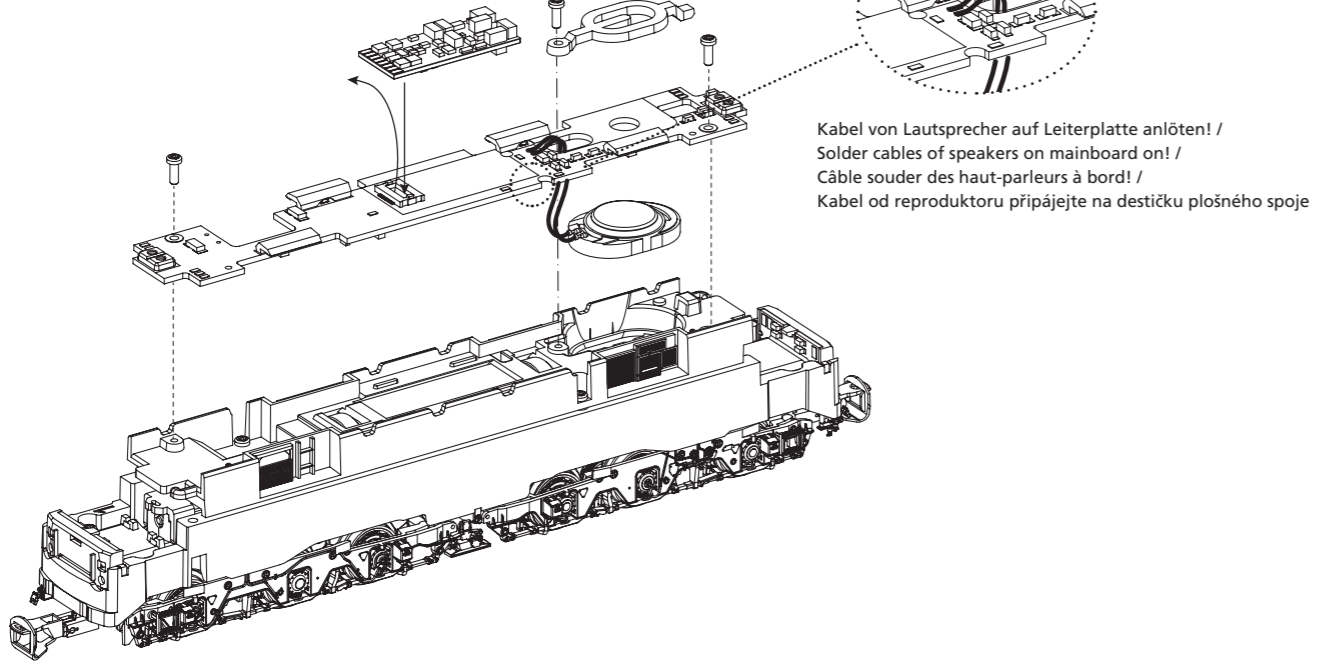
Bezeichnung / Description	ET-Nr. / spare part N°	PG*
Gehäuse, komplett / Body, complete	47460-04	17
Stromabnehmer / Pantograph	47460-09	11
Klattelüfter (12 Stück) / Air grill (12 pcs.)	47460-12	8
Fenster / Window	47460-14	9
Leuchtstäbe / Light bars	47460-18	8
Antenne, Isolatoren / Antenna, Isolators	47460-20	10
Dachlaufroste (8-tlg.) / Roof walkways (set of 8)	47460-22	8
Kupplung / Coupler	47220-23	6
Tritte, Handlauf-Stirnseite / Steps, Handrail-front	47460-27	8
Türhandlauf (4 Stück) / Handrail-door (4 pcs.)	47460-30	7
Dachleitung, Grundrahmen Stromabnehmer / Roof pipes, Basic frame-pantograph	47460-31	9
Dachlüfter, Dachaufbau / Roof air grill, Roof-flat	47460-32	9
Führerstand / Driver cab	47460-34	7
Kupplungshalter mit Feder / Coupling holder with spring	47460-35	6
Puffer, Heizungsstecker / Buffer, Heating plug	47460-39	6
Hakenkupplung, Bremsschlauch / Hook, Brake hose	47460-40	7
Kleinteile Rahmen / Small parts chassis	47460-42	8

Bezeichnung / Description	ET-Nr. / spare part N°	PG*
Hauptplatine mit Beleuchtungsplatten und Kabel / Main board with Light-boards and wires	47460-45	16
Lichtmasken / Light mask	47460-46	7
Abdeckung Lautsprecher / Cover for loudspeaker	47460-47	6
Motorhalter / Motor cover	47460-48	9
Motor komplett / Motor complet	47460-49	13
Kardanwelle + Buchsen / Ball shaft + bushes	47460-50	7
Getriebeklammer / Clip	47460-51	6
Getriebe I, komplett / Gearbox I, complete	47460-62	13
Getriebe II, komplett / Gearbox II, complete	47460-63	13
Drehgestell I / Bogie I	47460-72	9
Drehgestell II (mit Sifa und Fettschmierpumpe) / Bogie II (w Safety traction drive + Grease lubrication pump)	47460-73	9
Radsatz mit Zahnrad und mit Haftreifen (2 Stück) / Wheelset with gearwheel and with friction tyres	47460-79	9
Radsatz mit Zahnrad (2 Stck.) / Wheelset w friction tyres (2 pcs.)	47460-80	9
Radsatz ohne Zahnrad (2 Stck.) / Wheelset w/o friction tyres (2 pcs.)	47460-81	9
Schraubenset (13-tlg.) / Set of screws (13 pcs.)	47460-82	7

ET aus unserem Standard-Programm / Spare parts standard range		
Haftreifen (10 Stck.) / Friction tyres (set of 10)	46020	
PIKO SmartDecoder 4.1 Sound / PIKO SmartDecoder 4.1 Sound	46448	
Ersatzlautsprecher / Replacement loudspeaker	56333	

*Preisgruppe *price category

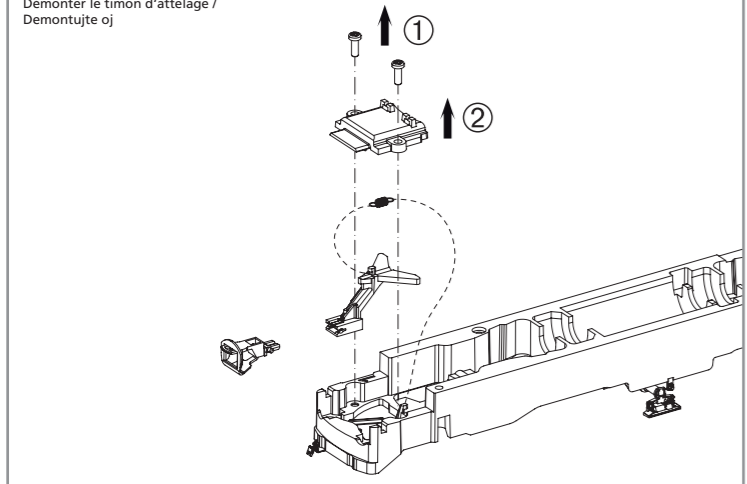
46448
PIKO SmartDecoder 4.1 Sound Next18



Kabel von Lautsprecher auf Leiterplatte anlöten! / Solder cables of speakers on mainboard on! / Câble souder des haut-parleurs à bord! / Kabel od reproduktoru připájejte na destičku plošného spoje

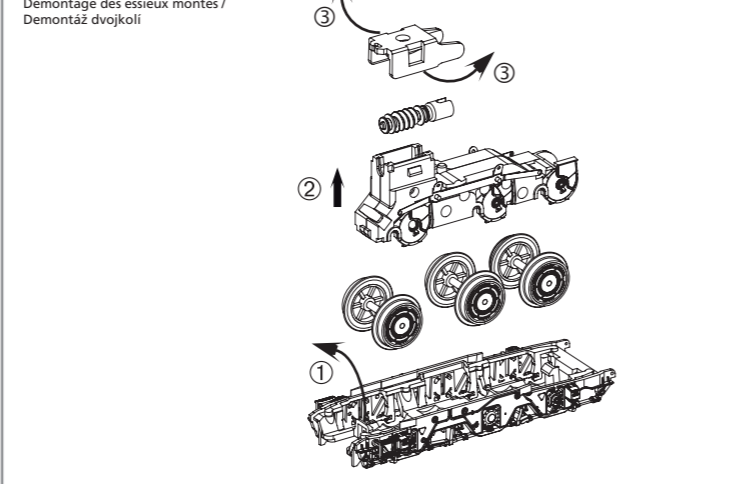
Kupplungsdeichselmontage:

Coupling drawbar disassembly / Démontez le timon d'attelage / Demontujte oj



Radsatzdemontage:

Wheelset disassembly / Démontage des essieux montés / Demontáž dvojkoli



Zurüstbauteile nur für Vitrinenmodelle /

Extensions only for display case models / Détaillage pour modèle de vitrine / Tyto samostatné dodávané díly jsou pouze pro modely vitrinami!

